

**TORO**<sup>®</sup>

# Série Super 700

## Arroseurs Résidentiels

Cet arroseur à turbine et engrenages de précision est extrêmement réputé du fait de son rapport prix/performance et sa fiabilité. Il est destiné aux applications résidentielles et collectives de moyenne à grande surface.



### Arroseurs Toro Série Super 700

Rayon: 6,4-16m (21'-52')

#### Caractéristiques

- Modèle à cercle complet et à secteur réglable (40°-330°)
- 21 buses interchangeables
- Vis de réglage permettant de réduire le rayon de 25%
- Buses à débit proportionnel
- Réglage de secteur verrouillable
- Modèles avec Check-O-Matic en option- éliminent la vidange par les arroseurs situés aux points bas
- Porte buse en acier-inoxydable (S700C)
- Couvercle verrouillable S700C, Hi-Pop
- Entrée latérale sur le modèle 300mm (12") Hi-Pop
- Entraînement par turbine et engrenages
- Filtre
- Ressort de rappel en acier inoxydable
- Joint racler
- Construction robuste en matière plastique hautes performances et acier inoxydable
- Diamètre exposé réduit
- Installation au niveau du sol
- Couvercle mauve disponible pour indiquer l'utilisation d'eau recyclée (référence n° 89-3816)

#### Spécifications

- Plage de fonctionnement optimale: 2,4-4 bars (35-60 PSI)
- Pression d'utilisation recommandée: 1,7-5,2 bars (25-75 PSI)
- Pression d'utilisation maximale: 5,2 bars (75 PSI)
- Trajectoire:
  - Angle standard: 25°
  - Angle bas: 15°
  - Angle plat: 7°

#### Modèle Standard escamotable renforcé inox

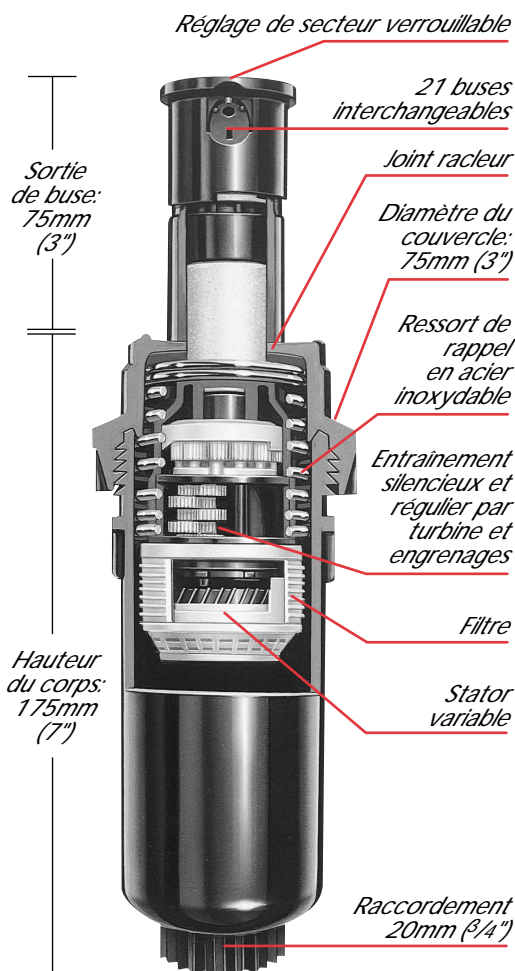
- Rayon: 6,4-16m (21'-52')
- Débit: 4,2-37 l/mn (1,11-9,75 GPM)
- Raccordement taraudé femelle 20mm (3/4")
- Dimensions:
  - Diamètre du corps: 60mm (2<sup>3</sup>/<sub>8</sub>")
  - Diamètre du couvercle: 75mm (3")
  - Hauteur: 178mm (7")
  - Sortie de buse: 75mm (3")
- Le clapet anti-vidange Check-O-Matic assure une retenue de 3m (10') (S700C)

#### Modèle Shrub non escamotable

- Rayon: 6,4-16m (21'-52')
- Débit: 4,2-37 l/mn (1,11-9,75 GPM)
- Raccordement taraudé femelle mixte 20mm (3/4") et 13mm (1/2")
- Dimensions:
  - Diamètre du corps: 45mm (1<sup>3</sup>/<sub>4</sub>")
  - Diamètre du couvercle: 75mm (3")
  - Hauteur: 130mm (5<sup>1</sup>/<sub>8</sub>")

#### Modèle Escamotable Hi-Pop

- Rayon: 6,4-16m (21'-52')
- Débit: 4,2-37 l/mn (1,11-9,75 GPM)
- Raccordement taraudé femelle 20mm (3/4")
- Entrée latérale: 178mm (7") du haut du couvercle à l'axe de raccordement
- Le clapet anti-vidange Check-O-Matic maintient une retenue de 3m (10')
- Dimensions:
  - Diamètre du corps: 60mm (2<sup>3</sup>/<sub>8</sub>")
  - Diamètre du couvercle: 75mm (3")
  - Hauteur: 419mm (16<sup>1</sup>/<sub>2</sub>")
  - Sortie de buse: 270mm (10<sup>1</sup>/<sub>2</sub>")



**Super 700 Lawn Pop-Up**



# Série Super 700

## Arroseurs Résidentiels



Buses Série Super 700: Rangée du haut - Trajectoire standard  
Rangée milieu - Trajectoire basse  
Rangée du bas - Trajectoire plate

Trajectoire à 2,75 bars				Trajectoire à 40 PSI			
Buse	Hauteur maximale du jet (m)			Buse	Hauteur maximale du jet (pied)		
	25°	15°	7°		25°	15°	7°
1.5	2,3	1,5	0,8	1.5	7'6"	4'10"	2'6"
2.0	2,4	1,6	0,6	2.0	8'0"	5'4"	2'1"
3.0	2,6	1,6	0,6	3.0	8'6"	5'2"	2'
4.5	2,7	1,7	0,8	4.5	9'0"	5'7"	1'1"
6.0	3,0	1,7	0,6	6.0	10'0"	5'5"	2'1"
7.5	3,2	1,7	0,8	7.5	10'6"	5'6"	2'7"
9.0	3,4	1,7	0,7	9.0	11'0"	5'5"	2'3"

Tableau des Performance Buses de la Série Super 700 - Unités Américaines							
Buse Taille Couleur	PSI	Angle Standard 25°		Angle Bas 15°		Angle Plat 7°	
		Ray. pied	Débit GPM	Ray. pied	Débit GPM	Ray. pied	Débit GPM
1.5 orange	25	35	1.11	30	1.11	21	1.11
	30	36	1.23	31	1.23	22	1.23
	35	37	1.34	32	1.34	23	1.34
	40	38	1.45	33	1.45	24	1.45
	45	39	1.55	34	1.55	25	1.55
	50	40	1.64	35	1.64	26	1.64
	60	41	1.72	36	1.72	27	1.72
2.0 rouge	25	35	1.42	31	1.42	21	1.42
	30	36	1.58	32	1.58	22	1.58
	35	37	1.73	33	1.73	24	1.73
	40	39	1.86	35	1.86	25	1.86
	45	40	1.99	36	1.99	26	1.99
	50	41	2.11	37	2.11	27	2.11
	60	43	2.31	39	2.31	29	2.31
3.0 noir	25	38	2.40	33	2.40	22	2.40
	30	39	2.66	34	2.66	23	2.66
	35	40	2.89	35	2.89	25	2.89
	40	41	3.12	37	3.12	26	3.12
	45	42	3.32	38	3.32	27	3.32
	50	43	3.52	39	3.52	28	3.52
	60	45	3.69	40	3.69	29	3.69
4.5 bleu	25	39	2.80	34	2.80	22	2.80
	30	40	3.13	36	3.13	25	3.13
	35	41	3.43	37	3.43	27	3.43
	40	43	3.71	39	3.71	29	3.71
	45	45	3.98	41	3.98	30	3.98
	50	46	4.23	42	4.23	31	4.23
	60	47	4.64	43	4.64	34	4.64
6.0 vert	25	39	4.13	35	4.13	22	4.13
	30	42	4.63	36	4.63	25	4.63
	35	44	5.08	38	5.08	27	5.08
	40	46	5.50	39	5.50	30	5.50
	45	47	5.90	41	5.90	32	5.90
	50	49	6.28	43	6.28	33	6.28
	60	50	6.58	45	6.58	34	6.58
7.5 gris clair	25	41	5.35	35	5.35	20	5.35
	30	42	5.92	37	5.92	22	5.92
	35	44	6.45	39	6.45	25	6.45
	40	46	6.94	42	6.94	27	6.94
	45	48	7.41	43	7.41	29	7.41
	50	50	7.84	45	7.84	31	7.84
	60	51	8.22	46	8.22	34	8.22
9.0 gris foncé	25	42	5.64	37	5.64	21	5.64
	30	45	6.28	38	6.28	23	6.28
	35	47	6.87	39	6.87	25	6.87
	40	48	7.42	41	7.42	27	7.42
	45	50	7.93	42	7.93	30	7.93
	50	51	8.90	44	8.90	32	8.90
	60	52	9.75	48	9.75	37	9.75

Toutes les spécifications de performance sont basées sur la pression disponible à la base de l'arroseur.

Tableau des Performance Buses de la Série Super 700 - Unités Métriques									
Buse Taille Couleur	Pression			Angle Standard 25°		Angle Bas 15°		Angle Plat 7°	
	Bar	kPa	Kg/cm <sup>2</sup>	Ray. (m)	Débit l/mn	Ray. (m)	Débit l/mn	Ray. (m)	Débit l/mn
1.5 orange	1,5	150	1,5	10,5	3,9	3,9	8,9	6,2	3,9
	2,0	200	2,0	10,9	4,6	4,6	9,4	6,6	4,6
	2,5	250	2,5	11,4	5,2	5,2	9,8	7,1	5,2
	3,0	300	3,0	11,8	5,8	5,8	10,3	7,5	5,8
	3,5	350	3,5	12,2	6,3	6,3	10,7	8,0	6,3
	4,0	400	4,0	12,4	6,7	6,7	11,2	8,4	6,7
2.0 rouge	1,5	150	1,5	10,6	5,2	9,4	5,2	6,3	5,2
	2,0	200	2,0	11,0	6,0	9,8	6,0	6,7	6,0
	2,5	250	2,5	11,4	6,7	10,2	6,7	7,4	6,7
	3,0	300	3,0	12,1	7,4	10,9	7,4	7,8	7,4
	3,5	350	3,5	12,5	8,0	11,3	8,0	8,3	8,0
	4,0	400	4,0	13,0	8,6	11,8	8,6	8,7	8,6
3.0 noir	1,5	150	1,5	11,4	8,4	9,9	8,4	6,5	8,4
	2,0	200	2,0	11,8	9,9	10,3	9,9	6,9	9,9
	2,5	250	2,5	12,3	11,2	10,8	11,2	7,7	11,2
	3,0	300	3,0	12,7	12,3	11,5	12,3	8,1	12,3
	3,5	350	3,5	13,2	13,4	11,9	13,4	8,6	13,4
	4,0	400	4,0	13,6	14,4	12,4	14,4	9,0	14,4
4.5 bleu	1,5	150	1,5	11,7	9,8	10,0	9,8	6,1	9,8
	2,0	200	2,0	12,1	11,6	10,9	11,6	7,4	11,6
	2,5	250	2,5	12,6	13,2	11,4	13,2	8,4	13,2
	3,0	300	3,0	13,5	14,8	12,3	14,8	9,1	14,8
	3,5	350	3,5	14,0	16,1	12,8	16,1	9,5	16,1
	4,0	400	4,0	14,2	17,3	13,0	17,3	10,2	17,3
6.0 vert	1,5	150	1,5	11,3	14,4	10,5	14,4	6,1	14,4
	2,0	200	2,0	12,6	17,1	10,9	17,1	7,4	17,1
	2,5	250	2,5	13,6	19,6	11,7	19,6	8,5	19,6
	3,0	300	3,0	14,2	21,9	12,3	21,9	9,6	21,9
	3,5	350	3,5	15,0	23,9	13,2	23,9	10,1	23,9
	4,0	400	4,0	15,4	25,6	14,1	25,6	10,5	25,6
7.5 gris clair	1,5	150	1,5	12,3	18,8	10,3	18,8	5,7	18,8
	2,0	200	2,0	12,7	22,0	11,2	22,0	6,6	22,0
	2,5	250	2,5	13,6	24,9	12,1	24,9	7,8	24,9
	3,0	300	3,0	14,4	27,5	13,0	27,5	8,7	27,5
	3,5	350	3,5	15,2	29,9	13,8	29,9	9,6	29,9
	4,0	400	4,0	15,4	32,0	14,2	32,0	11,1	32,0
9.0 gris foncé	1,5	150	1,5	1,53	12,2	26,0	10,0	6,0	26,0
	2,0	200	2,0	2,04	13,5	24,0	10,9	6,9	24,0
	2,5	250	2,5	2,55	14,4	26,5	11,8	7,8	26,5
	3,0	300	3,0	3,06	15,1	29,4	12,7	8,9	29,4
	3,5	350	3,5	3,57	15,5	33,9	13,5	9,9	33,9
	4,0	400	4,0	4,08	15,7	36,3	14,4	11,0	36,3

Toutes les spécifications de performance sont basées sur la pression disponible à la base de l'arroseur.

### Référence Produit

S700XX XC XX XX

Corps	Arc	Buse	Trajectoire
Blanc - Gazon, standard	P-Secteur réglable	1,5 6,0	SA - Trajectoire standard 25°
C - Commercial	F-Cercle complet	2,0 7,5	LA - Trajectoire basse 15°
HP - Hi-Pop		3,0 9,0	FA - Trajectoire plate 7°
S - Fixe		4,5	
L - Joint faible fuite			

### Modèles en Option

S700 - FC-CKVL - Cercle complet, sans buse avec clapet anti-vidange  
S700 - PC-CKVL - Secteur réglable, sans buse avec clapet anti-vidange

Exemple:  
Pour un arroseur série Super 700 Hi-Pop plein cercle et une buse n° 3,0 à angle plat la référence produit sera:

**S700HP-FC-3.0-FA**



Siège  
The Toro Company  
8111 Lyndale Avenue South  
Bloomington, MN 55420-1196 U.S.A.  
Phone: 952-888-8801  
Fax: 952-887-7265  
www.toro.com

Importateur en France:  
SADIMATO  
90 Avenue de Dreux  
BP 48  
78311 Plaisir Cedex, France  
Téléphone: 01 30 81 77 30  
Fax: 01 30 54 26 26  
www.sadimato.com

F  
©2001 The TORO COMPANY – Tous droits réservés

Form #  
200-1752