

## Introduction

Nous vous félicitons d'avoir fait l'acquisition du RainSensor d'I Toro. Le RainSensor étant conçu pour s'installer facilement, votre système d'arrosage à commande pluviométrique sera prêt à fonctionner en quelques minutes.

Avant de procéder à l'installation du RainSensor, lisez le présent guide dans sa totalité et reportez-vous aux consignes fournies avec votre programmeur de système d'arrosage en ce qui concerne le raccordement et l'emploi d'un capteur ou d'un interrupteur pluviométrique.

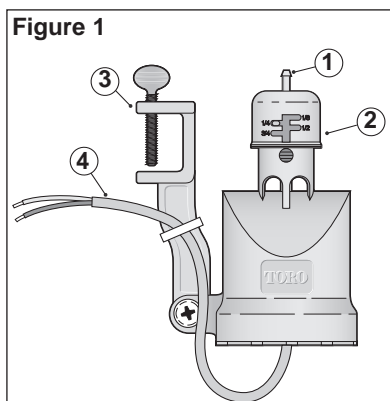
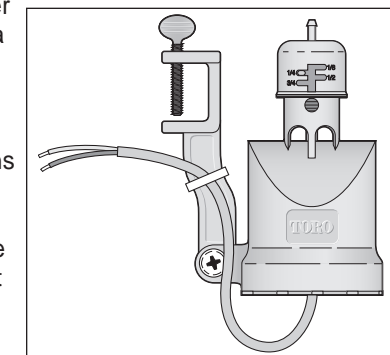
Le RainSensor est conçu pour fonctionner avec des circuits de capteur normalement ouverts ou normalement fermés.

**⚠ Important : Veuillez prendre note des points suivants en ce qui concerne l'installation et l'emploi du RainSensor.**

- Le RainSensor est conçu pour fonctionner exclusivement sur 24 V c.a. Le raccordement des fils de commande du capteur à une alimentation 120/240 V c.a. risquerait de gravement endommager le matériel.
- Les méthodes d'installation doivent être conformes à tous les règlements publics de sécurité en vigueur. Encas de doutes quant aux méthodes de câblage correctes, confiez l'installation à un technicien qualifié.
- Le RainSensor ne doit jamais être submergé, ni installé dans une gouttière.

## Éléments du RainSensor (figure 1)

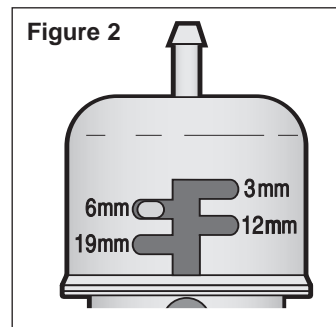
- 1- Tige - Il suffit d'appuyer sur cette tige pour vérifier manuellement le fonctionnement du capteur.
- 2- Capuchon de réglage pluie - Permet de régler facilement le capteur pour la détection de précipitations allant de 3 mm à 26 mm.
- 3- USupport de montage universel à pince Quick-Clip™ - Simplifie l'installation sur bord de gouttière ou de toit. Le RainSensor se règle facilement en position verticale.
- 4- Fil de commande (7,5 m) inclus.



## Consignes d'installation détaillées

### Réglage pluie (figure 2)

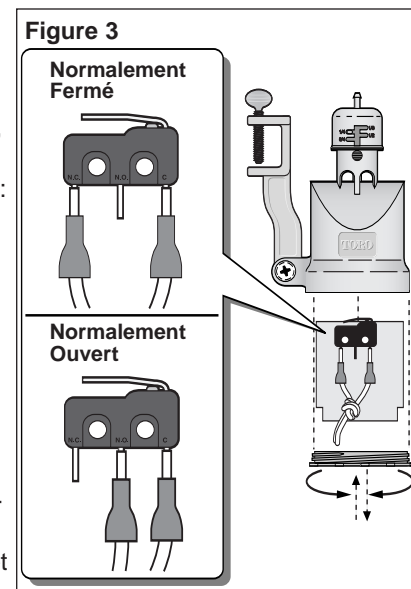
Le RainSensor peut être réglé de manière à réagir quand il détecte une précipitation nominale de 3, 6, 13, 19 ou 26 mm. Pour ce faire, tournez délicatement le capuchon de réglage pluie jusqu'à ce que les broches se trouvent dans les fentes voulues. Veillez à aligner correctement les fentes et les broches, car ce réglage doit se faire sans forcer.



### Modification de la configuration du RainSensor

Le RainSensor est configuré pour un fonctionnement en circuit normalement fermé. Si un circuit normalement ouvert est nécessaire, reconfigurez l'interrupteur de commande RainSensor comme suit :

1. Consultez la **figure 3**. Dévissez le couvercle inférieur. Sortez la plaquette du commutateur en la faisant glisser avec précaution.
2. Retirez délicatement le connecteur de fil de la broche gauche et branchez-le sur la broche centrale. Laissez le fil droit branché.
3. Remontez le RainSensor en vérifiant que la plaquette du commutateur est correctement insérée et que le nœud de soulagement de traction du fil de commande se trouve à l'intérieur du boîtier.



## Montage du RainSensor

Sélectionnez un emplacement permettant de monter le RainSensor le plus près possible du programmeur. Si le câble de raccordement de 7,5 m est trop court, il peut être rallongé jusqu'à 30,5 m avec du câble pour installations extérieures de 1 mm<sup>2</sup> (18 AWG). L'emplacement choisi doit être à l'abri des jets d'arrosage, totalement exposé à la pluie et orienté comme le terrain arrosé par rapport au soleil.

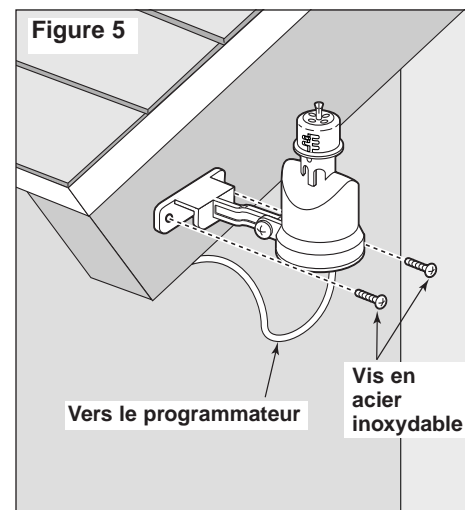
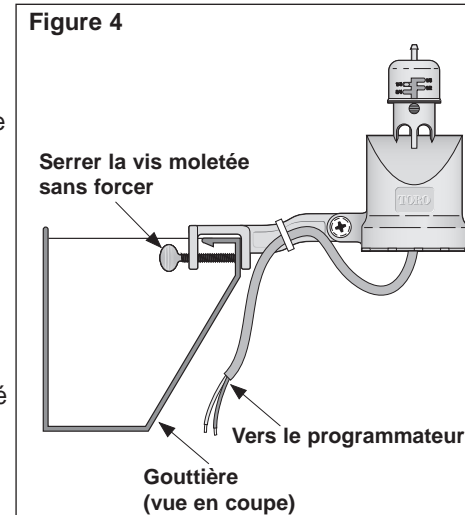
Les gouttières sont idéales pour le montage du RainSensor. Il suffit de positionner le support en plaçant la vis moletée sous le rebord de la gouttière et de serrer fermement (mais sans forcer). Voir la **figure 4**.

Le RainSensor peut aussi se monter sur toute structure solide adéquate, telle que le bord d'un toit en pente, un abri ou une clôture, à l'aide des deux vis en acier inoxydable fournies. Voir la **figure 5**.

Une fois le RainSensor solidement fixé, ajustez-le suivant le besoin sur son support, de manière à ce que le boîtier soit vertical.

### Acheminement du câble de commande

Après avoir monté le RainSensor à un endroit adéquat, acheminez soigneusement son câble jusqu'au programmeur, en évitant les arêtes vives risquant de causer une abrasion. Afin d'obtenir les meilleurs résultats possibles, dissimulez si possible le câble en le faisant passer derrière les bardeaux et/ou moulures. Colmatez tous les orifices éventuellement percés pour le passage des fils au travers de structures.



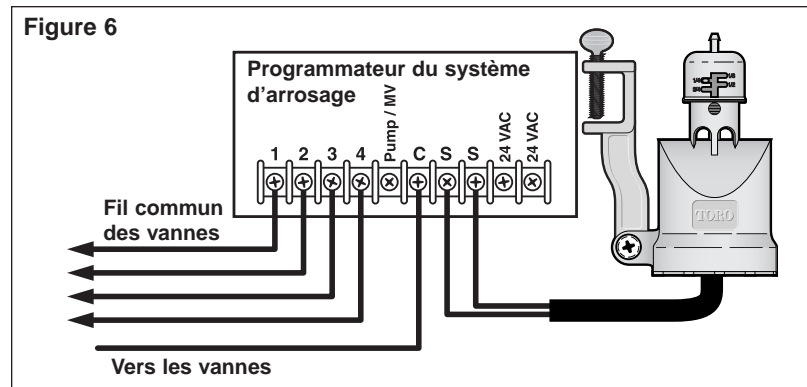
## Branchement du câble de commande

**⚠ Attention : Ne raccordez jamais directement le RainSensor à une alimentation 120/240 V c.a. car cela risquerait de l'endommager de manière irréparable. En cas de doute, adressez-vous à un installateur ou électricien qualifié.**

1. Débranchez l'alimentation du programmeur.
2. Examinez les schémas de branchement présentés figures 6, 7 et 8 ci-après. Suivez les instructions de l'étape appropriée, soit **A**, **B** ou **C**.

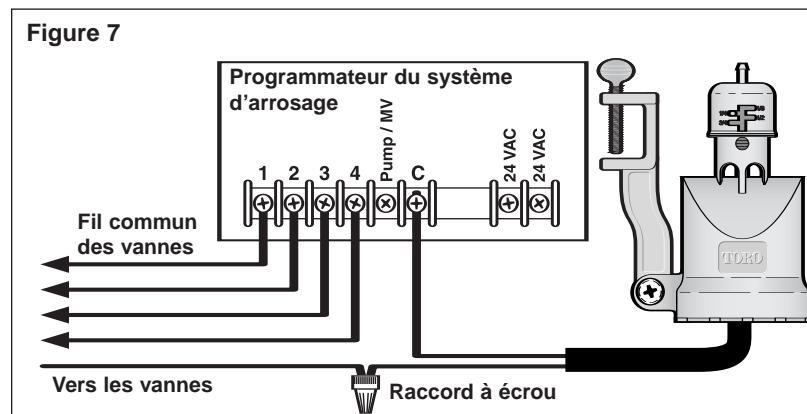
### A. Programmeurs avec bornes pour capteur :

Consultez la figure 6. Localisez les bornes de branchement de capteur (généralement marquées Sensor, SEN ou S) du capteur et branchez les fils de commande directement sur ces bornes, dans n'importe quel ordre. Il peut être nécessaire d'enlever un cavalier ou fil volant reliant les bornes pour capteur et/ou d'activer un commutateur de commande ou de dérivation de capteur.



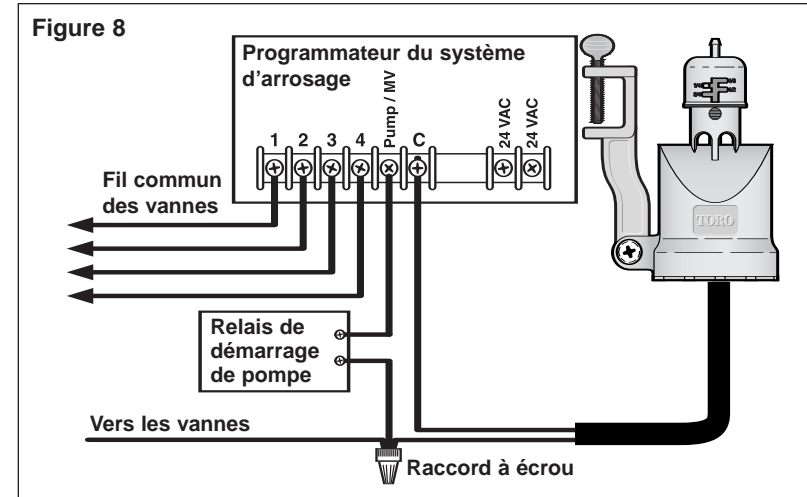
### B. Programmeurs sans bornes pour démarrage de pompe/vanne principale ou pour capteur :

Consultez la figure 7. Débranchez le ou les fils communs des vannes et joignez-y un des fils de commande au moyen du raccord à écrou fourni. Branchez l'autre fil sur la borne commune des vannes.



### C. Programmeurs avec bornes pour démarrage de pompe/vanne principale, sans bornes pour capteur :

Consultez la figure 8. Débranchez tous les fils communs de la ou des bornes communes et raccordez-les à l'un des fils de commande au moyen du raccord à écrou fourni. Veillez à inclure dans ce branchement le fil commun provenant du relais de démarrage de pompe ou de la vanne principale. Branchez l'autre fil sur la borne commune des vannes.



## Fonctionnement

### Vérification de l'installation

Afin de vérifier l'installation du RainSensor, activez une zone d'arrosage visible depuis le lieu d'installation.

**Remarque :** Le mode de fonctionnement manuel de certains programmeurs ne tient pas compte des signaux reçus du capteur. Dans ce cas, un programme d'arrosage automatique/synchronisé doit être lancé. Une fois les arroseurs ouverts, activez manuellement le RainSensor en maintenant la tige du haut de l'appareil enfoncée. Les arroseurs devraient se fermer quelques instants plus tard. Si tel n'est pas le cas, vérifiez de nouveau les branchements au programmeur. Si ce dernier possède un commutateur de commande ou de dérivation de capteur, vérifiez qu'il est réglé de façon à permettre l'activation du circuit du capteur.

### Fonctionnement normal

Lorsque le RainSensor est activé par une précipitation suffisante, le système d'arrosage reste inactif jusqu'à ce que les disques hygroscopiques internes du capteur aient suffisamment séché. Le taux d'assèchement des disques est à peu près le même que celui du sol ; ainsi, les arroseurs sont réactivés une fois le sol suffisamment sec pour être de nouveau arrosé. Lorsque le RainSensor est « sec », le programmeur reprend le calendrier d'arrosage normal.

## Désactivation du RainSensor

Le RainSensor peut être temporairement contourné ou désactivé de plusieurs manières :

- Au moyen du commutateur de dérivation de capteur du programmeur.
- En installant un commutateur de dérivation optionnel.
- En débranchant provisoirement le RainSensor du câblage du programmeur.

**Remarque :** Débranchez toujours l'alimentation du programmeur avant toute opération de câblage.

## Fiche technique

**Montage :** Support Quick-Clip pour gouttière ou vis (2 fournies)

**Câble de commande :** Câble de 7,5 m à 2 fils, pour installations extérieures

**Type de capteur :** Pile de disques hygroscopiques conformes à la norme industrielle, à sensibilité réglable aux précipitations

**Caractéristiques nominales :** 3 A, 24 V c.a., N.O./N.F.

**Plage de température de service :** -29 à 60 °C

**Quincaillerie :** Acier inoxydable

**Boîtier :** Polymère industriel résistant aux ultraviolets

### La promesse Toro - Garantie limitée de deux ans

Toro Company et sa filiale Toro Warranty Company garantissent conjointement tout le matériel neuf (figurant dans le catalogue courant à la date de l'installation) contre tout vice de matériau ou de fabrication pendant la période indiquée ci-après, à condition que ce matériel soit utilisé à des fins d'arrosage conformément aux spécifications du fabricant. Les pannes de produit résultant de catastrophes naturelles (foudre, inondations, etc.) ne sont pas couvertes par la présente garantie.

Ni Toro ni Toro Warranty Company ne saura être tenue responsable des pannes de produits fabriqués par d'autres, même si ces produits sont vendus ou utilisés en conjonction avec des produits Toro.

Durant la période de garantie spécifiée, nous assurerons, à notre gré, la réparation ou le remplacement de toute pièce reconnue défectueuse. Le recours de l'acheteur se limitera à cette réparation ou à ce remplacement.

Renvoyer la pièce défectueuse au revendeur Toro le plus proche, dont l'adresse peut être trouvée dans l'annuaire téléphonique (pages jaunes) sous la rubrique "Arrosage" ou "Irrigation" ou contacter The Toro Warranty Company, P.O. Box 489, Riverside, California, 92502 USA.

Téléphoner au (800) 664-4740 pour obtenir l'adresse du revendeur Toro le plus proche ; en dehors des États-Unis, appeler le (951) 688-9221.

Cette garantie est nulle si le matériel est installé ou utilisé d'une manière non conforme aux instructions et spécifications de Toro ou s'il a été altéré ou modifié.

Ni Toro ni Toro Warranty Company ne saura être tenue responsable des dommages directs ou indirects liés à l'utilisation du matériel, y compris, mais sans s'y limiter, la perte de végétation, le coût de matériel ou de services de remplacement durant la période de panne ou de non utilisation en résultant et les dommages matériels ou corporels résultant d'actes de l'installateur, qu'ils soient ou non négligents.

Certaines juridictions interdisent l'exclusion des dommages directs ou indirects ou secondaires et il se peut donc que les limitations et exclusions ci-dessus ne s'appliquent pas dans votre cas.

Toutes les garanties implicites, y compris les garanties valeur marchande et d'adéquation à un usage particulier, sont limitées à la durée de la présente garantie expresse.

Certaines juridictions interdisent les limitations de durée des garanties tacites et il se peut donc que la limitation ci-dessus ne s'applique pas dans votre cas.

La présente garantie vous donne des droits spécifiques et il se peut que vous bénéficiiez d'autres droits qui varient selon les juridictions.

La TRS sera couverte par la présente garantie pour une période de deux ans à partir de la date d'installation.

## Assistance technique :

**États-Unis**

**Australia**

**Tél : (800) 664-4740 ou**

**Tél : (08) 8300 3633**

**(951) 688-9221**

© 2004 Toro Company, Division d'Irrigation

373-0353 rév. A