




EZDrip™

Micro irrigation



Tube à goutteurs intégrés enterrable DL 2000 avec "Rootguard®"



Débits : 2 litres /h par goutteur

Pression d'utilisation recommandée : de 1 à 2,8 bars

Utilisation : pour l'arrosage d'espaces paysagers complexes, bandes axiales, etc.

Garantie : 7 ans sur le tube DL 2000 et sur le procédé "ROOTGUARD®"

Une solution pratique et robuste pour les endroits difficiles à équiper en aspersion

- Tube Ø 16 mm à goutteurs intégrés autorégulés 2 l/h. enterrable : la solution parfaite pour les espaces paysagers complexes, les bandes axiales, pour toute zone où les arroseurs ne peuvent être installés.
- Evite les débordements dus aux embruns.

Installation en subirrigation (évite le vandalisme)

- Enterré au niveau du système racinaire des plantes, l'humidifiant ainsi directement.
- Installations invisibles lorsqu'elles sont enterrées (plus de vandalisme).
- Les goutteurs intégrés auto-régulés au tube sont auto-nettoyants (Dtech) : Ils fournissent une distribution précise et fiable.
- Résiste aux acides jusqu'à un pH = 2, ainsi qu'aux engrais, aux produits chimiques et au chlore.

Système de protection contre l'obturation des goutteurs par les racines (procédé exclusif "Rootguard®")

- Incorporation dans les tubes, durant le procédé de fabrication, de substances non toxiques (Treflan) qui agissent sur les racines en déviant le sens de leur développement, évitant ainsi l'obturation des goutteurs.

Version DL2000 Ø 6 mm

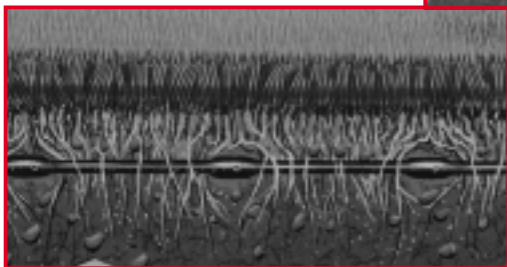
- Microtubes de Ø 6 mm (1/4") à goutteurs intégrés 2 litres/h : à utiliser pour les zones très petites et étroites (petites haies, jardinières, bacs, etc.)

DL2000-16 mm Subirrigation avec Rootguard : Ø 16 mm en couronne de 100 m : goutteurs 2 litres/h autorégulés espacement 30 cm.

DL2000-6 mm Microtube avec Rootguard : Ø 6 mm en couronne de 30 m : goutteur 2 litres/h espacement 15 cm ou 30 cm.

RG2000 Classique : Ø 16mm (marron) et Ø 20mm (noir)

- Ø 20 mm en couronne de 350 m : goutteur 2 litres/h autorégulés espacements 30 cm
- Ø 16mm en couronne de 50 m : goutteurs 2 litres/h autorégulés espacements 40 cm



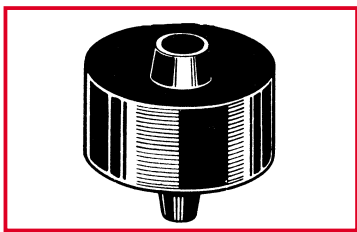
Type	Référence	Enterrable	Autorégulé	Pression à l'entrée	Ecartement	Débit goutteur	Diamètre tube	Longueur couronnes	Longueur maxi de rampe
DL2000	DL-2-30	oui	oui	2,4 bars	0,3 m	2 l/h	16 mm	100 m	110 m
DL2000	MCRG-212	oui	non	1,5 bars	0,3 m	2 l/h	6 mm	30 m	10 m
DL2000	MCRG-206	oui	non	1,5 bars	0,3 m	2 l/h	6 mm	30 m	6 m
RG2000	CBL-2-40-50	non	oui	2,4 bars	0,4 m	2 l/h	16 mm	50 m	110 m
RG2000	DBL2-30-350	non	oui	2,4 bars	0,3 m	2 l/h	20 mm	350 m	170 m
RG2000	CBL2-30-50	non	non	1,0 bars	0,3 m	2 l/h	16 mm	50 m	60 m



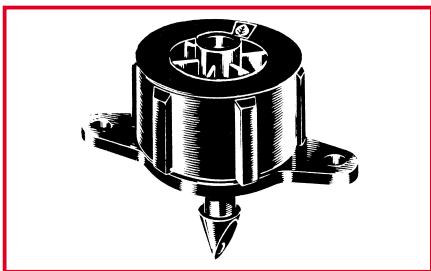
EZDrip™

Micro irrigation

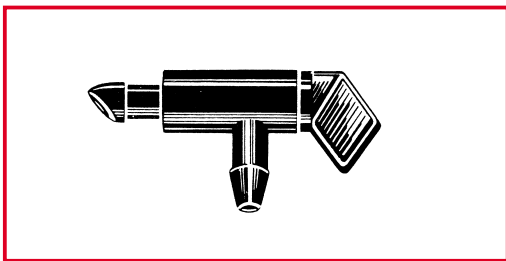
MICRO IRRIGATION



GOUTTEUR AGE



GOUTTEUR TURBO-KEY



GOUTTEUR EZ-2

Goutteurs nouvelle génération AGE

Caractéristiques

- Trois débits : 2 l/hr (0,5 GPH) ; 4 l/hr (1 GPH) ; 8 l/hr (2 GPH)
- Code couleur pour repérage aisé du débit
- Auto-régulé
- Passage turbulent de grande section
- Clapet anti-vidange incorporé pour éviter le siphonage
- Fonction d'auto-purge à la dépressurisation pour éviter le colmatage
- Couvercle anti-insecte pré installé
- Contenu de l'emballage de base : sac de 25 pièces

Spécifications

- Pression d'utilisation recommandée : 1,0–4,0 bar (15–60 PSI)
- Gamme de débits : 2–8 l/hr (0,5–2,1 GPH)

Goutteur Turbo-Key

Caractéristiques

- 3 débits :
- TSC-05/TK-05 : 2 l/hr (0,5 GPH)
- TSC-10/TK-10 : 4 l/hr (1 GPH)
- TSC-20/TK-20 : 8 l/hr (2 GPH)
- Code couleur pour repérage aisé du débit
- Fonction auto-purge pour évacuer les débris et éviter le colmatage
- Idéal lorsque la qualité de l'eau peut poser problème
- Modèle auto-régulé pour une meilleure uniformité d'arrosage (Modèle Turbo-SC Plus)
- Sortie pour raccordement micro-tube 4mm (1/4 ")
- Entrée tête de vipère pour branchement sur tube ou en dérivation avec le microtube 4mm (1/4 ")

Goutteur EZ-2

Caractéristiques

- Goutteur économique pour ligne courte et sans dénivellée
- Raccordement facile directement sur le tube par tête de vipère
- Sortie cannelée pour raccordement microtube de 4mm permet de distribuer l'eau avec précision
- Circuit d'eau turbulent par labyrinthe
- Résiste au colmatage grâce au passage d'eau de grande section
- Contenu de l'emballage de base : sac de 25 pièces

Spécifications

- Pression d'utilisation recommandée : 1,0 bar (15 PSI)
- Gamme de débits : 4–8 l/hr (1–2 GPH)

Référence	Modèle	Débit
NGE 02	Goutteur autorégulant	2 l/h
NGE 04	Goutteur autorégulant	4 l/h
NGE 08	Goutteur autorégulant	8 l/h
TSC-05	Goutteur autorégulant Turbo-key SC Plus	2 l/h
TSC-10	Goutteur autorégulant Turbo-key SC Plus	4 l/h
TSC -20	Goutteur autorégulant Turbo-key SC Plus	8 l/h
EZ-2-10	Goutteur EZ-2	4 l/h
EZ-2-20	Goutteur EZ-2	8 l/h
100374	Plongeur Edil	
100409	Goutteur Edil	4 l/h
100411	Goutteur Edil	18l/h

Images non contractuelles.



Micro irrigation

Goutteur Edil

Caractéristiques

- Goutteurs auto-régulé
- Montage modulaire et évolutif
- Plongeur à tête de vipère pour raccordement sur le tube PE, Assemblage du goutteur par emboîtement sur le plongeur.
- Possibilité de montage en déporté avec microtube 7mm
- Pression d'utilisation recommandée 1,5 à 4 bars
- Gamme de débit : 4, 8 et 18l/h

Mini Arroseurs

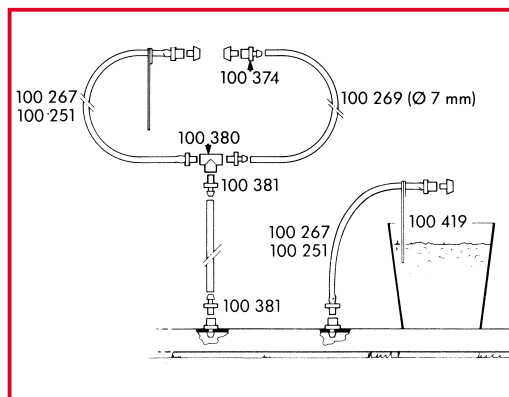
Caractéristiques

- Mini arroseurs 360° et 180°
- Montage modulaire et évolutif
- Plongeur à tête de vipère pour raccordement sur tube PE
- Assemblage du mini arroseur par emboîtement sur le plongeur
- Montage déporté avec pique plastique ou pique fibre de vert
- Microtube 7 mm et accessoires pour faciliter les montages déportés
- Microvanne pour contrôle indépendant de chaque mini arroseur
- Pression de fonctionnement recommandée : 2 bars
- Gamme de débits : 35 l/h - 70 l/h - 120l/h

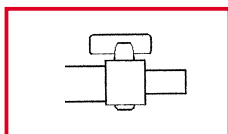
Mini Bubbler

Caractéristiques

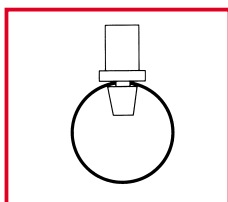
- Mini bubbler plein cercle réglable de 0 à 50 l/h
- Réglage du débit par rotation de la tête
- Montage direct sur tube PE : Modèle Octa 8B
- Montage déporté sur pique, liaison par microtube : Modèle Octa 8T



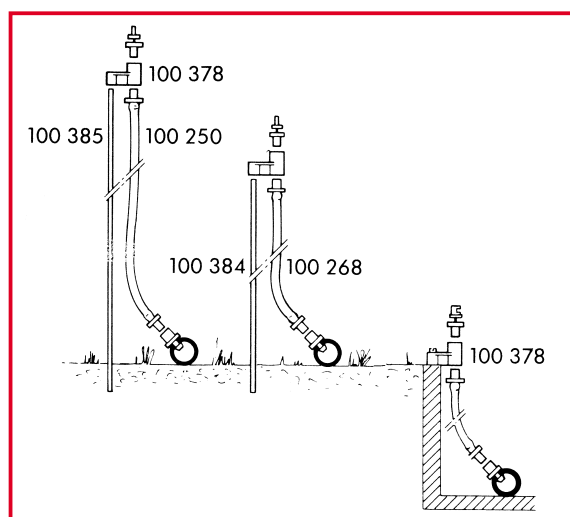
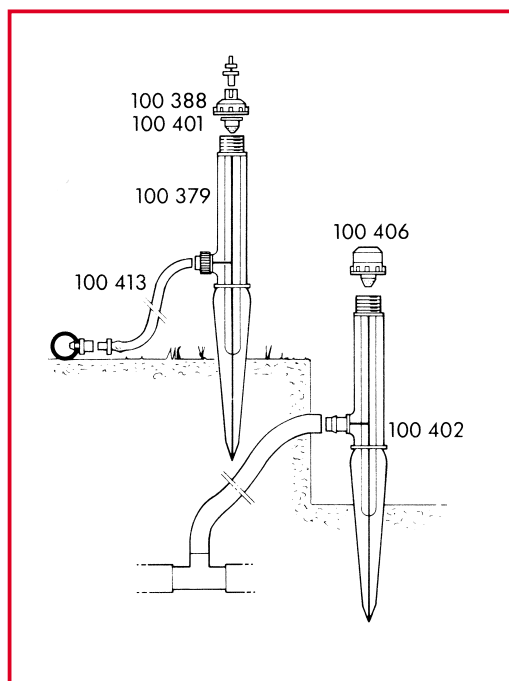
GOUTTEUR EDIL



MICRO-VANNE (3063707)



PLONGEUR (100374)



Référence	Débit	Rayon (m)
100394- 360°	35l/h	1,2
100396- 360°	70 l/h	1,8
100398- 360°	120 l/h	2,5
100421-180°	35 l/h	0,8
100423- 180°	70 l/h	1,1
100425-180°	120 l/h	1,5

TORO

EZDrip™
Micro irrigation

MICRO IRRIGATION

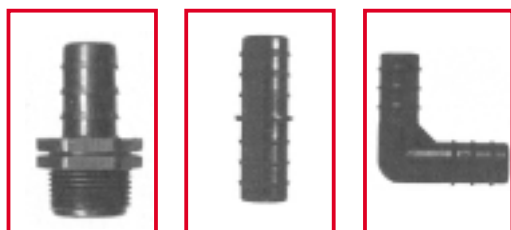
EZDrip™

Accessoires de montage

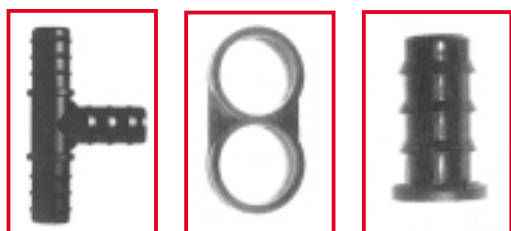
Référence	Modèle de raccord	Diamètre	Photo n°
202002	Raccord cannelé x fileté	16 x 1/2" M	1
202003	Raccord cannelé x fileté	16 x 3/4" M	1
2003416	Raccord cannelé x fileté	16 x 3/4" F	1
202004	Raccord cannelé x fileté	20 x 1/2" M	1
202005	Raccord cannelé x fileté	20 x 3/4" M	1
202006	Raccord cannelé x fileté	25 x 3/4" M	1
FC-025	Embout de picage pour micro-Dripline	6	12
200001	Jonction cannelée	16	2
200002	Jonction cannelée	20	2
200003	Jonction cannelée	25	2
200003	Jonction cannelée	25	2
FE-025	Coude pour Micro-Dripline	6	12
203004	Coude cannelé	20	3
203006	Coude cannelé	25	3
FE-025	Té pour Micro-Dripline	6	12
205001	Té cannelé	16	4
205005	Té cannelé	20	4
205007	Té cannelé	25	4
100279	Bouchon cannelé	16	5
100280	Bouchon cannelé	20	5
130016	Anneau fin de ligne	16 / 17	6
130020	Anneau fin de ligne	20	6
100288	Purge automatique	16	6
100286	Purge automatique	20	6
100287	Purge automatique	25	6
YD-50034	Ventouse d'entrée d'air pour DL2000		12
FCV-BB	Vannette pour Micro-Dripline	6	7
315711616	Vannette plastique 1/4T	16	7
31572020	Vannette plastique 1/4T	20	7
31561515	Vannette plastique 1/4T	1/2" M x M	7
31562020	Vannette plastique 1/4T	3/4" M x M	7
31611516	Vannette plastique 1/4T	16 x 1/2" M	7
31612020	Vannette plastique 1/4T	20 x 1/2" M	7
16711201	Crampon de sol	16 / 17 / 20	8
120016	Crochet de suspension	16	9
120020	Crochet de suspension	20	9
120025	Crochet de suspension	25	9
6003410A	Régulateur pression en ligne 3/4" 1 m³/h tarage 1,1 bars		10
6003410B	Régulateur pression en ligne 3/4" 1 m³/h tarage 2,5 bars		10
6003430B	Régulateur pression en ligne 3/4" 5 m³/h réglable 0,8-2,5 bars		10
6003426D	Régulateur pression en ligne 1" 8 m³/h réglable 1,5-3,5 bars		10
206000	Filtre à tamis 3/4" 3 m³/h		11
206001	Filtre à tamis 1" 5 m³/h		11

Tube polyéthylène basse densité (PE40) pour micro irrigation

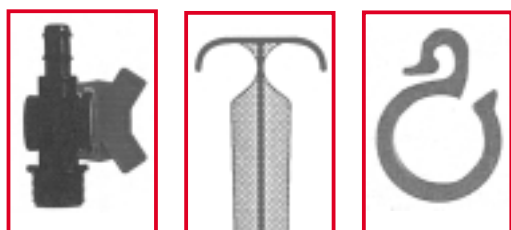
Référence	Modèle de raccord	Diamètres	Conditionnements
30016025	13,6 x 16 mm	4 bars	25 m
30016050	13,6 x 16 mm	4 bars	50 m
30016100	13,6 x 16 mm	4 bars	100 m
30020050	17x20 mm	4 bars	50 m
30020100	17x20 mm	4 bars	100 m
30020200	17x20 mm	4 bars	200 m
30025200	22x25 mm	4 bars	200 m



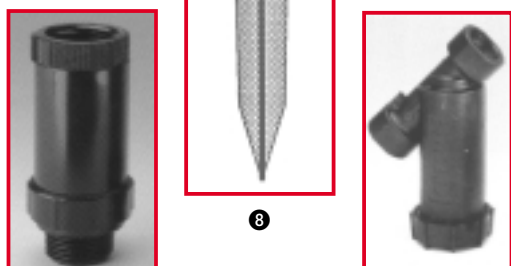
1 2 3



4 5 6



7 9



10 11



12



90, avenue de Dreux
BP 48
78371 Plaisir Cedex France
Téléphone : 01 30 81 77 30
Fax : 01 30 54 26 26
www.sadimato.com - Siren 609 835 095