

Série 254/264

Electrovannes extrêmement robustes à usage résidentiel et collectif conçues pour un fonctionnement fiable.

Electrovannes Toro Série 254/264 en Matière Plastique

Modèle Électrique 20 et 25mm (3/4" et 1")

Caractéristiques

- Disponibles en version mâle – mâle ou mâle avec sortie cannelée
- Modèles à sortie cannelée pour raccordement avec un tube polyéthylène de diamètre 1" (pour tube non métrique)
- Réglage manuel du débit jusqu'à l'arrêt complet du débit (Séries 254)
- Vis de purge pour ouverture manuelle
- Solénoïde à faible consommation d'énergie
- Longueur des fils de 45cm (18") pour faciliter les branchements électriques
- Orifice calibré auto-nettoyant par aiguille en acier inoxydable (modèles électriques)
- Ressort différentiel de diaphragme en acier inoxydable assurant une fermeture progressive et complète
- Diaphragme en caoutchouc monobloc, rapport 5/1 assurant une fermeture fiable et sans fuite
- Corps et couvercle en Zytel® chargé de fibre de verre assurant la résistance à la pression
- Construction en Zytel Super Tough et acier inoxydable assurant une longévité exceptionnelle
- Disponible avec ou sans réglage du débit

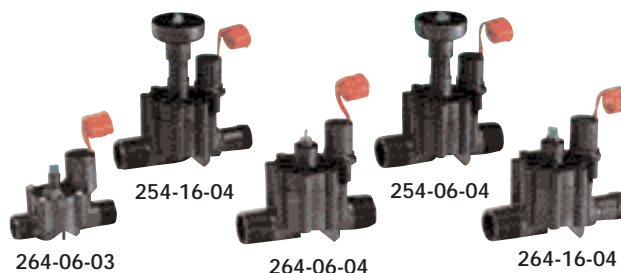
Spécifications

Modèles 25mm (1")

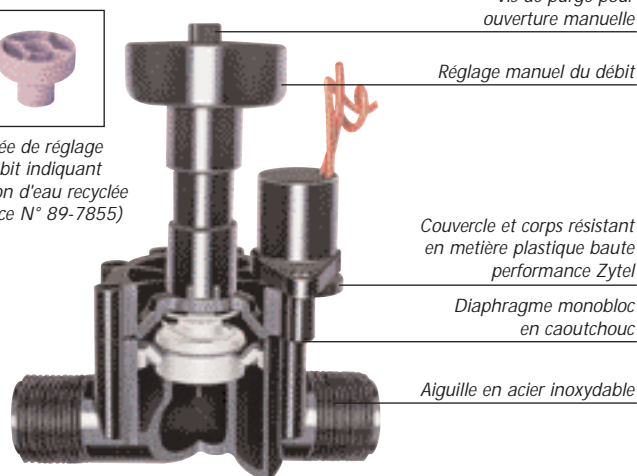
- Plage de débits recommandés: 19-170 l/mn (5-45 GPM)
- Pression d'utilisation: 1,4-10 bars (20-150 PSI)
- Surpression admissible: 52 bars (750 PSI)
- Configuration en ligne
 - 2x4-06: 25mm (1") filetés mâle entrée et sortie
 - 2x4-16: 25mm (1") entrée filetée mâle 25mm (1") sortie cannelée pour tube en polyéthylène de diamètre 1" (pour tube non métrique)
- Solénoïde: 50/60 Hz (24 V c.a.)
 - Intensité d'appel: 0,30 A, 7,20 VA
 - Intensité de maintien: 0,20 A, 4,80 VA
- Dimensions:
 - Série 254 (avec réglage de débit): 150 x 115mm (H x E) (6" x 4 1/2") (H x E)
 - Série 264 (sans réglage de débit): 115 x 115mm (H x E) (4 1/2" x 4 1/2") (H x E)

Modèles 20mm (3/4")

- Plage de débits recommandés: 2-57 l/mn (0,5-15,0 GPM)
- Pression d'utilisation: 1-10 bars (15-150 PSI)
- Surpression admissible: 52 bars (750 PSI)
- Configuration en ligne
 - 20mm (3/4") entrée et sortie filetés mâle
- Solénoïde: 50/60 Hz (24 V c.a.)
 - Intensité d'appel: 0,25 A, 6,00 VA
 - Intensité de maintien: 0,19 A, 4,50 VA
- Dimensions: 76 x 102mm (H x E) (3"x 4") (H x E)



Poignée de réglage du débit indiquant l'utilisation d'eau recyclée (Référence N° 89-7855)



Electrovanne Male x Male 254

Pertes de Charge Electrovanne Série 254/264 – Unités Métriques* (bar)						
Débit (l/mn)	2	25	50	75	100	125
20mm (3/4") Électrique	<0,1	0,1	0,4	0,7		
25mm (1") Électrique		0,1	0,2	0,2	0,3	0,4

*Les valeurs sont indiquées en bar. Pour des valeurs en kPa multiplier les valeurs indiquées dans le tableau par 100. Pour des valeurs en kg/cm² multiplier les valeurs indiquées dans le tableau par 1,02. Il est recommandé de ne pas dépasser un débit supérieur à l'équivalent d'une perte de charges de 0,35 bars.

Pertes de Charge Electrovanne Série 254/264 – Unités Américaines (PSI)									
Débit (GPM)	0.5	1	3	5	10	15	20	25	30
3/4" Électrique	<1.0	<1.0	<1.0	1.5	3.0	6.5			
1" Électrique			2.0	2.0	2.3	3.1	4.0	5.4	

Nota : Pour un fonctionnement optimum des arroseurs, il faut aussi tenir compte des pertes de charge dans les tubes, raccords et de la dénivellée. Il est recommandé de ne pas dépasser un débit supérieur à l'équivalent d'une perte de charges de 5 PSI.

Référence Produit – 254/264 Series Plastic Valves

<div style="display: flex; justify-content: space-around;"> 2X4 X6 OX </div>		
Réglage du Débit	Filetage	Taille
5–avec réglage de débit 6–sans réglage de débit	0–Filetage mâle x filetage mâle NPT 1–Fileage mâle x cannelure NPT	3–20mm (3/4") 4–25mm (1")
Exemple: Pour une électrovanne 25mm (1") Série 264 sans réglage de débit et dotée de raccordement mâle 25mm (1") la référence produit sera: 264-16-04		

Le modèle 20mm (3/4") n'est disponible qu'en version mâle x mâle sans réglage de débit.