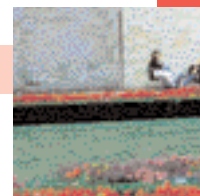


Série 220



Electrovannes Série 220 en bronze Pression de service 15 bar (220 PSI), la robustesse absolue.

Toro Série 220 en Bronze

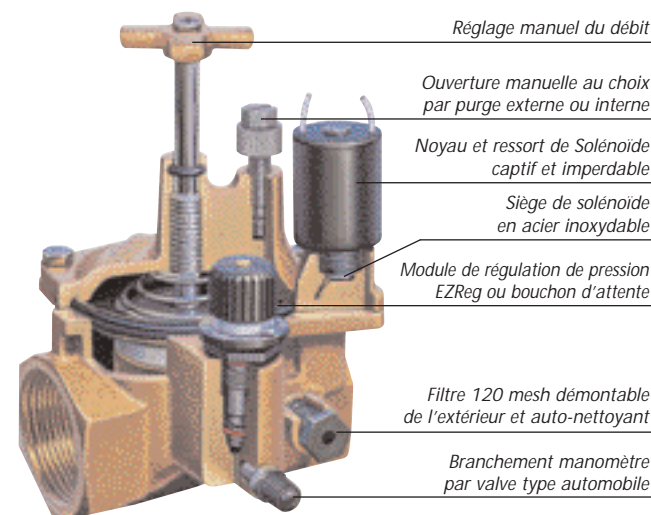
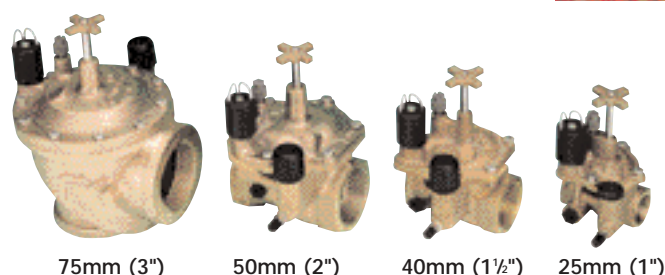
25-75mm (1"-3") Télécommande électrique et à régulateur de pression incorporé

Caractéristiques

- Pression de service maximum 15 bars (220 PSI)
- Matériaux utilisés bronze et acier inoxydable
- Régulation de pression assurée en télécommande électrique et également lors de l'ouverture manuelle
- Fermeture à contre-courant pour une régulation plus précise
- Régulateur équipé d'un couvercle de protection anti-vandale
- Vis de purge externe pour la commande manuelle et ouverture sans fuite externe
- Raccordement rapide du manomètre par valve type automobile
- Pas de tubing extérieur
- Réglage du débit indépendant du solénoïde
- Course de la membrane guidée
- Fils de 45cm (18") pour faciliter l'installation (standard)
- Faible consommation autorise une plus grande distance de télécommande
- Disponible sans solénoïde pour une souplesse accrue
- Filtre 120 mesh en acier inoxydable facilement démontable
- Contrôle précis de la pression aval avec le régulateur EZ Reg ajustable par cadran (démontable sous pression - sans devoir démonter le solénoïde)
- Ouverture manuelle avec purge sans fuite extérieure Ce qui permet de garder le regard sec
- Purge externe pour vidange de la vanne
- Réglage manuel du débit ajustable jusqu'à l'arrêt complet du débit
- Membrane toilée très résistante à double joint supporte des surpressions de 50 bars (750 PSI)
- Support de membrane en acier inoxydable pour réduire l'usure
- Facilement démontable sans démonter la vanne de l'installation
- Solénoïde à fils encapsulés avec noyau et ressorts captifs.
- Période de garantie étendue à 5 ans

Spécifications

- Plage de débits recommandés:
 - 25mm — 19-95 l/mn (1" — 5-25 GPM)
 - 32mm — 75-189 l/mn (1¼" — 20-50 GPM)
 - 40mm — 75-227 l/mn (1½" — 20-60 GPM)
 - 50mm — 150-303 l/mn (2" — 40-80 GPM)
 - 65mm — 227-681 l/mn (2½" — 60-180 GPM)
 - 75mm — 303-681 l/mn (3" — 80-180 GPM)
- Gamme de pression:
 - Electrique — 0,7-15 bar (10-220 PSI)



Série 220

- Modèles équipés de régulateur EZReg:
 - Aval:
 - 0,3-2,0 bar (5-30 PSI), ± 0,2 bar (3 PSI) (EZR-30)
 - 0,3-7,0 bar (5-100 PSI), ± 0,2 bar (3 PSI) (EZR-100)
 - Amont: 1-15 bar (15-220 PSI)
 - Pression différentielle minimum (entre amont et aval): 0,7 bar (10 PSI)
- Types de configurations:
 - En ligne — 25, 32, 40, 50mm (1", 1¼", 1½", 2") taraudage femelle
 - En Angle — 65, 75mm (2½", 3") taraudage femelle
 - Pas NPT/BSP disponible
- Solénoïde: 24 V c.a. 60 Hz
 - Appel: 0,40 amps, 11,50 VA
 - Maintient: 0,20 amps, 5,75 VA
- Solénoïde: 24 V c.a. 50 Hz
 - Appel: 0,34 amps, 11,50 VA
 - Maintient: 0,20 amps, 5,75 VA
- Dimensions:
 - 25mm — 146 x 127mm (1" — 5¾" H x 5" L)
 - 32mm — 165 x 152mm (1¼" — 6½" H x 6" L)
 - 40mm — 165 x 152mm (1½" — 6½" H x 6" L)
 - 50mm — 191 x 178mm (2" — 7½" H x 7" L)
 - 65mm — 223 x 216mm (2½" — 8¾" H x 8½" L)
 - 75mm — 223 x 216mm (3" — 8¾" H x 8½" L)

(Suite page suivante)

Série 220

Solénoïde à impulsion



Solénoïde avec noyau et ressort captifs



Module de régulation de pression EZ-REG



Options Disponibles

- Solénoïde à impulsion courant continu DCLS
- Solénoïde 24 V c.c. courant continu (R576804)
- Solénoïde 24 V c.a. (R811-24VACG)
- Solénoïde 24 V c.a. (588403)
- Indicateur mauve pour utilisation d'eau recyclée (RW60-Kit)
- Solénoïde 24 V c.a. (50/60 Hz) à fils surmoulés (89-9580)
 - longueur fils 60cm (24")
 - Courant d'appel: 0,37 amps, 8,80 VA
 - Courant de maintien: 0,30 amps, 7,20 VA
- Taraudage NPT/BSP
- Versions sans solénoïde 25, 40, 50 et 75mm (1", 1½", 2" et 3")
- Régulateur EZR-30 plage de réglage: 0,3-2,1 bar (5-30 PSI)
- Régulateur EZR-100 plage de réglage: 0,3-7 bar (5-100 PSI)

Référence Produit		
220 XX X X		
Configuration	Solénoïde	Diamètres
21—Hydraulique 23—BSP, Electrique 24—BSP, Pression-Regulée (5-100) 26—NPT, Electrique 27—NPT, Pression-Regulée (5-100)	0—60 Hz Solénoïde 5—50 Hz Solénoïde 6—Sans Solénoïde	4—25mm (1") 5—32mm (1¼") 6—40mm (1½") 8—50mm (2") 9—65mm (2½") 0—75mm (3")
Par Exemple: Pour prescrire une électrovanne à régulation de pression 25mm (1") pas BSP Série 220 Series Bronze, 50 Hz solénoïde, la référence sera:		
220-24-54		

Note: Sans solénoïde uniquement pour 25, 40, 50 et 75mm (1", 1½", 2" et 3") pas NPT et BSP. Diamètres 25, 40 et 50mm (1", 1½" et 2") — configuration en ligne. 65 et 75mm (2½" et 3") configuration en angle.

Pertes de Charge Pour Électrovanne Série 220 – Unités Métriques (l/mn)																				
Modèle - Electrique	25	50	75	100	125	150	200	250	300	350	400	450	500	600	700	800	900	1000	1200	1400
25mm (1")	0,15	0,13	0,17	0,31	0,41	0,48														
32mm (1¼")			0,38	0,42	0,47	0,51	0,56	0,61	0,88	1,03										
40mm (1½")			0,32	0,33	0,36	0,37	0,42	0,47	0,55	0,64	0,79	1,02								
50mm (2")					0,9	0,14	0,15	0,19	0,24	0,35	0,44	0,51	0,59	0,75	1,00					
65mm (2½")								0,15	0,16	0,16	0,17	0,17	0,19	0,24	0,33	0,40	0,46			
75mm (3")									0,16	0,16	0,17	0,17	0,19	0,24	0,33	0,40	0,43	0,46	0,49	0,53
Modèle - Hydraulique																				
25mm (1")	0,01	0,07	0,17	0,31	0,41	0,48														
32mm (1¼")				0,17	0,21	0,25	0,30	0,35												
40mm (1½")				0,07	0,12	0,17	0,19	0,24	0,33											
50mm (2")					0,03	0,07	0,07	0,08	0,15	0,20	0,31	0,41	0,48	0,57	0,73					

Note: Pour des performances optimum calculer lors de l'étude le total des pertes de charge pour assurer une pression aval suffisante.

Pour une régulation de pression optimum sur dimensionner les électrovannes équipées du régulateur.

Il est recommandé de ne pas dépasser un débit supérieur à l'équivalent d'une perte de charges de 0,35 bars.

Les valeurs sont indiquées en bar.

Pertes de Charge Pour Électrovanne Série 220 – Unités Américaines (GPM)																				
Modèle - Electrique	5	10	15	20	30	40	50	60	70	80	100	120	150	170	180	200	250	300	350	
1" (25mm)	2.0	2.5	1.5	2.5	5.5	8.9														
1¼" (32mm)				4.4	4.7	5.1	5.5	5.8	7.2											
1½" (40mm)				3.9	4.2	4.6	4.9	5.2	5.5	7.2										
2" (50mm)					1.0	2.0	2.0	2.5	3.0	3.5	6.0	7.5	10.0	12.0	14.0					
2½" (65mm)								2.0	2.2	2.3	2.4	2.5	3.0	4.0	4.5	5.5	7.0			
3" (75mm)									2.2	2.4	2.5	3.0	4.0	4.5	5.5	6.5	7.0	7.5		
Modèle - Hydraulique																				
1" (25mm)	<1	<1	1.5	2.5	5.5	7.0														
1¼" (32mm)				2.0	2.7	3.7	4.8	6.0	8.0											
1½" (40mm)				<1	1.5	2.5	3.0	4.5	6.0	8.0										
2" (50mm)					<1	1.0	1.1	1.5	2.5	3.0	5.5	7.0	10.0	11.5	14.5					

Note: Pour des performances optimum calculer lors de l'étude le total des pertes de charge pour assurer une pression aval suffisante.

Pour une régulation de pression optimum sur dimensionner les électrovannes équipées du régulateur.

Il est recommandé de ne pas dépasser un débit supérieur à l'équivalent d'une perte de charges de 5 PSI. Les valeurs sont indiquées en PSI.