

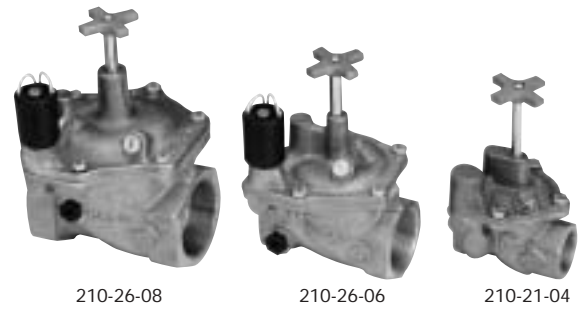
Toro Série 210 en bronze
25–50mm (1"–2")
Télécommande électrique et
25–50mm (1"–2")
Télécommande hydraulique N.O.

Caractéristiques

- Pression de service maximum 15 bars (220 PSI)
- Fabrication en bronze et acier inoxydable
- Filtre 120 mesh en acier inoxydable, auto-nettoyant, facile à entretenir
- Pas de tubing extérieur
- Bouchon de purge externe pour purger la vanne
- Réglage du débit. Permet la fermeture totale de la vanne
- Réglage du débit indépendant du solénoïde
- Membrane renforcée en caoutchouc toilé résistant à une pression d'éclatement de 50 bars (750 PSI)
- Support de membrane et acier inoxydable pour réduire l'usure
- Course de membrane guidée
- Solénoïde à la fiabilité éprouvée avec noyau hexagonal captif (standard)
- Siège de solénoïde en acier inoxydable pour une longévité accrue
- Solénoïde équipé de 45cm (18") de câble pour faciliter l'installation
- Solénoïde faible consommation autorise de plus grandes distances de câble
- Solénoïdes pour eau recyclée disponibles
- Garantie de 5 ans

Spécifications

- Gamme de débits :
 - 25mm—25–150 l/mn (1"—5–40 GPM)
 - 32mm—75–350 l/mn (1¼"—20–100 GPM)
 - 40mm—75–450 l/mn (1½"—20–130 GPM)
 - 50mm—125–681 l/mn (2"—30–180 GPM)
- Gamme de pressions de fonctionnement :
 - Electrique—1,4–15 bars (10–220 PSI)
 - Hydraulique—1,4–15 bars (10–220 PSI)
- Pression d'éclatement : 50 bars (750 PSI)
- Type de configuration :
 - Vanne droite — entrée et sortie à filetage femelle de 25, 32, 40, 50 mm (1", 1¼", 1½", 2")
 - Taraudage BSP disponible
- Solénoïde : 24 V c.a. (50/60Hz)
- Appel : 0.40 amps, 11.50 VA
- Maintien : 0.20 amps, 5.75 VA
- Dimensions :
 - 25mm— 145 x 88mm, H x W (1"—5¾" x 3½")
 - 32mm—165 x 114mm, H x W (1¼"—6½" x 4½")
 - 40mm—165 x 114mm, H x W (1½"—6½" x 4½")
 - 50mm—191 x 125mm, H x W (2"—7½" x 5")



POUR TERRAINS DE GOLF

Pour des performances optimales dans les applications à haute pression, utiliser une vanne à régulation de débit, afin de réduire la pression.

Utiliser une vanne à régulation de pression pour assurer une pression en aval régulière.

Informations pour les commandes

Type	Configuration	Solénoïde	Diamètre
210	2X	X	0X
210—Série 210 en Bronze	1—Hydraulique N.O. 3—BSP, Electrique 6—NPT, Electrique	0—60 Hz Solénoïde 5—50 Hz Solénoïde	4—25mm (1") 5—32mm (1¼") 6—40mm (1½") 8—50mm (2")
Exemple: Pour commander une électrovanne à raccord NPT série 210 de 25 mm (1 po) en laiton, indiquer : 210-26-04			

Notes: Version sans solénoïde disponible en pas NPT uniquement. Télécommande Hydraulique disponible en pas NPT uniquement. Tous diamètres — configuration droite en ligne.

Tableau des pertes de charge pour série 210 - Métrique

Modèle	Type	l/mn Débit														
		25	50	75	100	125	150	200	250	300	350	400	450	500	600	700
1" (25mm)	Hydraulique	<0,1	<0,1	0,17	0,31	0,41	0,48									
1¼" (32mm)	Hydraulique			0,14	0,17	0,21	0,25	0,35	0,50	0,71	0,83					
1½" (40mm)	Hydraulique			<0,1	<0,1	0,12	0,17	0,24	0,33	0,54	0,70	0,84				
2" (50mm)	Hydraulique					<0,1	<0,1	<0,1	0,15	0,20	0,31	0,41	0,48	0,57	0,73	1,05
1" (25mm)	Electrique	0,15	0,13	0,17	0,31	0,41	0,48									
1¼" (32mm)	Electrique			0,38	0,42	0,47	0,51	0,56	0,61	0,88	1,03					
1½" (40mm)	Electrique			0,32	0,33	0,36	0,37	0,42	0,47	0,55	0,4	0,79	1,02			
2" (50mm)	Electrique					0,09	0,14	0,15	0,19	0,24	0,35	0,44	0,51	0,59	0,75	1,00

Note: Pour des performances optimum calculer lors de l'étude les pertes de charge totales pour assurer une pression aval suffisante. Les valeurs sont exprimées en bar. Pour des valeurs en kPa multiplier ces valeurs par 100. Pour des valeurs en Kg/cm² multiplier ces valeurs par 1,02.

Tableau des pertes de charge pour série 210 – U.S.

Modèle	Type	GPM Débit															
		5	10	15	20	30	40	50	60	70	80	100	120	150	170	180	200
1" (25mm)	Hydraulique		<1	<1	1.5	2.5	5.5	7.0									
1¼" (32mm)	Hydraulique				2.0	2.7	3.7	4.8	6.0	8.0	10.5	13.0					
1½" (40mm)	Hydraulique				<1	1.5	2.5	3.0	4.5	5.0	8.0	11.5	14.0				
2" (50mm)	Hydraulique						<1	1.0	1.1	1.5	2.5	3.0	5.5	7.0	10.0	11.5	14.5
1" (25mm)	Electrique	2.0	2.5	1.5	2.5	5.5	7.0										
1¼" (32mm)	Electrique				5.5	6.5	7.5	8.0	8.5	9.0	13.0	16.0					
1½" (40mm)	Electrique				4.0	5.2	5.4	6.0	6.5	7.0	8.0	10.0	15.0				
2" (50mm)	Electrique					1.0	2.0	2.0	2.5	3.0	3.5	6.0	7.5	10.0	12.0	14.0	

Note: Pour des performances optimum calculer lors de l'étude les pertes de charge totales pour assurer une pression aval suffisante. Les valeurs sont exprimées en PSI.

Remarque : Certains produits ne sont pas disponibles dans toutes les régions. Consulter le distributeur régional de Toro pour la disponibilité.