

Arroseurs Série TR50XT

Portée : 4,6 à 14,3 m (15'-47')

Principales caractéristiques

- Réglage du secteur d'arrosage extrêmement simple et rapide par rotation de la bague. Ne nécessite aucun outil
- Grande hauteur d'émergence de 127 mm (5") pour bien arroser même lorsque l'herbe est haute
- La rotation continue et unidirectionnelle lorsque l'arc est réglé sur 360° évite l'inversion du sens de rotation inutile pour un plein cercle
- La mémoire Smart Arc™ restitue le réglage initial en cas de vandalisme
- La tourette débrayable évite tout risque de détérioration du mécanisme par malveillance
- Repères d'extrémité gauche de l'arc sur le couvercle, le corps (dièse) et le porte-buse (bague noire)
- Tourette en acier inoxydable pour plus de durabilité dans les environnements abrasifs
- Trajectoire réglable Trujectory™ de 5° à 25° pour régler la portée et la hauteur du jet
- Vanne d'arrêt du débit X-Flow® pour changer la buse ou régler l'arc à sec l'arroseur étant sous pression

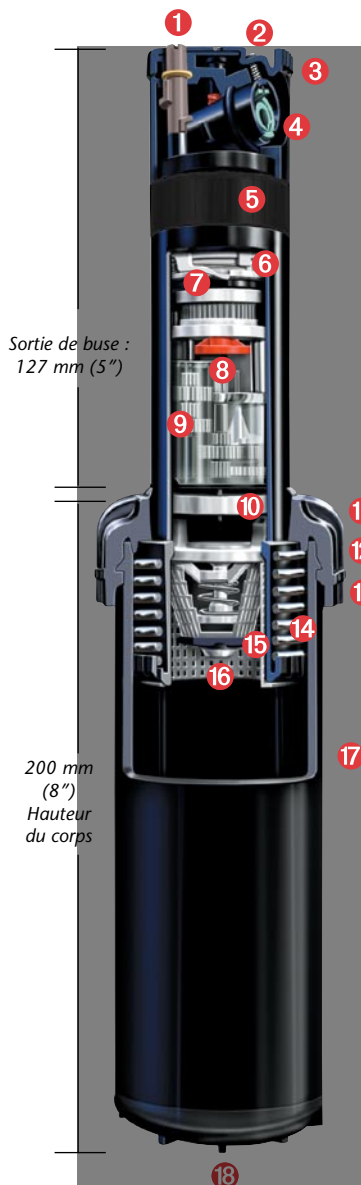
Caractéristiques supplémentaires

- Grappe de buses interchangeables codées en couleur pour faciliter le repérage et l'installation
- Clapet anti-vidange incorporé et réversible pour éviter l'écoulement par les points bas. Evite le gaspillage d'eau
- Encoche pour soulever la tourette porte-buse
- Arc de couverture réglable de 30° à 360°
- Symboles de réglage gravés au laser sur le couvercle
- Procédé exclusif de surmoulage du joint racler sur le couvercle pour une plus grande résistance à la pénétration des débris et pour permettre l'installation sous le niveau du sol
- La vis brise-jet en acier inoxydable permet une réduction de 25% de la portée du jet

- Filtre de grande dimension pour éviter le colmatage des buses
- Indicateurs de buse disponibles
- Période de garantie prolongée à 5 ans

Caractéristiques techniques

- Portée : 6,0 à 14,3 m (20'-47')
- Débit : 3,8 à 37,0 l/min (1,0-9,8 GPM)
- Trajectoire : 5° à 25°
- Pression d'utilisation recommandée : 2,0 à 4,8 bars (30-70 PSI)
- Pression d'utilisation optimale : 3,6 bars (55 PSI)
- Raccordement fileté femelle 20 mm (¾")
- Raccordement fileté mixte femelle 20 mm (¾") et 13 mm (½") (modèles shrub non escamotables)
- Tous les modèles avec clapet anti-vidange Check-O-Matic maintiennent une dénivellation ou colonne d'eau de 3,0 m (10')
- Installation possible 13 mm (½") sous le niveau du sol
- Dimensions pour pop-up escamotable :
 - Hauteur d'émergence de la buse : 120 mm (4¾")
 - Diamètre à la base : 60 mm (2⅜")
 - Hauteur : 200 mm (8")
- Modèles :
 - Standard escamotable – 127 mm (5")
 - Shrub, non escamotable
 - High Pop – 305 mm (12")



- 1 Vis de réglage de la trajectoire Trujectory
- 2 Vis brise-jet
- 3 Couvercle en caoutchouc. Symboles gravés au laser
- 4 8 buses interchangeables
- 5 Réglage de l'angle par rotation de la bague
- 6 Tourette débrayable. Butées fixes et réglables de l'arc
- 7 Mémoire d'arc Smart Arc™
- 8 Vanne d'arrêt X-Flow®
- 9 Mécanisme étanche à engrenages lubrifiés à l'eau
- 10 Turbine
- 11 Diamètre couvercle et joint 75 mm (3")
- 12 Joint racler surmoulé
- 13 Témoin de butée gauche sur le couvercle
- 14 Ressort de rappel en acier inoxydable
- 15 Filtre à grande surface de filtration
- 16 Clapet anti-vidange réversible
- 17 Témoin de butée gauche sur le corps
- 18 Raccordement 20 mm (¾")

Sortie de buse : 127 mm (5")

200 mm (8")
Hauteur du corps



Référence Produit Série TR50XT

TR50XT XX-XX-E

Description	Hauteur	Buse	En option
TR50XT—Turbine	P—127 mm (5") Pop-up, escamotable	10—1.0 45—4.5	E—Eau recyclée
Série	S—Shrub, non escamotable	15—1.5 60—6.0	
TR50XT	HP—305 mm (12") High Pop-Up	20—2.0 75—7.5	
	PSS—Tourette en inox	30—3.0* 90—9.0	

Par exemple :
Pour prescrire une turbine escamotable TR50XT équipée d'une buse 3.0, la référence sera :
TR50XTP-30

*Buse N° 3.0 pré-installée



Comparaison des turbines des séries TR Plus faciles et rapides à installer

Toro a produit de nombreuses turbines de qualité supérieure pour les systèmes d'arrosage collectifs ou résidentiels mais ce n'est rien comparé aux derniers modèles. Grâce aux nombreuses innovations intéressantes de Toro, les turbines TR vous permettent d'ajuster l'arc, l'angle et la portée des jets avec précision pour s'adapter à chaque situation. Nous avons facilité les réglages – physiquement et visuellement.



Séries de turbines TR			
TR50 et TR70	TR50XT et TR50XTSS	TR70XT et TR70XTSS	TS90
 <p>Le réglage rapide se fait à vue et ne requiert aucun outil.</p>	 <p>Le réglage rapide se fait à vue et ne requiert aucun outil.</p>	 <p>Le réglage rapide se fait à vue et ne requiert aucun outil.</p>	 <p>Le réglage rapide se fait à vue et ne requiert aucun outil.</p>
	 <p>Système breveté Trjectory™ de réglage de la trajectoire et de la portée</p>	 <p>Système breveté Trjectory™ de réglage de la trajectoire et de la portée</p>	 <p>Système breveté Trjectory™ de réglage de la trajectoire et de la portée</p>
	 <p>Vanne d'arrêt d'eau brevetée X-Flow™</p>	 <p>Vanne d'arrêt d'eau brevetée X-Flow™</p>	
 <p>Couvercle en caoutchouc épais et installation sous le niveau du sol</p>	 <p>Couvercle en caoutchouc épais et installation sous le niveau du sol</p>	 <p>Couvercle en caoutchouc épais et installation sous le niveau du sol</p>	 <p>Couvercle en caoutchouc épais et installation sous le niveau du sol</p>
 <p>TR50 TR70</p>	 <p>TR50XT TR50XTSS</p>	 <p>TR70XT TR70XTSS</p>	 <p>TS90</p>

Arroseurs Série TR50XT (suite)

Performances des buses de la Série TR50XT (unités métriques)													
Buse	Bars	kPa	Kg/cm ²	Débit (l/min)	5°			15°			25°		
					Portée (m)	Pluviométrie*		Portée (m)	Pluviométrie*		Portée (m)	Pluviométrie*	
1.0	2,0	200	2,04	3,8	6,1	7,0	6,1	7,9	4,2	3,6	9,1	3,1	2,7
	2,5	250	2,55	4,1	6,3	7,1	6,2	8,0	4,4	3,8	9,1	3,4	2,9
	3,0	300	3,06	4,5	6,5	7,3	6,3	8,1	4,7	4,0	9,2	3,6	3,2
	3,5	350	3,57	4,9	6,8	7,4	6,4	8,3	5,0	4,3	9,3	3,9	3,4
	4,0	400	4,08	5,3	7,3	6,8	5,9	8,5	5,1	4,4	9,3	4,2	3,7
	4,5	450	4,59	5,6	7,5	7,0	6,0	8,5	5,3	4,6	9,3	4,5	3,9
5,0	500	5,10	6,0	7,5	7,3	6,3	8,6	5,6	4,9	9,3	4,7	4,1	
1.5	2,0	200	2,04	4,7	8,5	4,5	3,9	9,1	3,9	3,4	10,4	3,0	2,6
	2,5	250	2,55	5,1	8,6	4,7	4,1	9,3	4,0	3,5	10,6	3,2	2,7
	3,0	300	3,06	5,5	8,7	5,0	4,4	9,5	4,3	3,7	10,7	3,3	2,9
	3,5	350	3,57	6,0	8,9	5,3	4,6	9,6	4,5	3,9	10,8	3,5	3,1
	4,0	400	4,08	6,5	9,2	5,3	4,6	9,7	4,7	4,1	10,8	3,8	3,3
	4,5	450	4,59	6,9	9,4	5,4	4,7	9,8	5,0	4,3	10,7	4,1	3,6
5,0	500	5,10	7,3	9,5	5,6	4,8	9,8	5,3	4,6	10,7	4,4	3,8	
2.0	2,0	200	2,04	6,3	9,4	4,9	4,2	9,8	4,6	4,0	11,0	3,6	3,1
	2,5	250	2,55	6,8	9,4	5,3	4,6	10,1	4,6	4,0	11,3	3,7	3,2
	3,0	300	3,06	7,5	9,5	5,7	5,0	10,5	4,7	4,1	11,5	3,9	3,4
	3,5	350	3,57	8,2	9,6	6,1	5,3	10,7	5,0	4,3	11,6	4,2	3,7
	4,0	400	4,08	8,9	9,8	6,3	5,5	10,9	5,1	4,5	11,7	4,5	3,9
	4,5	450	4,59	9,5	10,0	6,6	5,7	11,0	5,4	4,7	11,7	4,8	4,1
5,0	500	5,10	10,0	10,1	6,8	5,9	11,0	5,7	4,9	11,8	5,0	4,3	
3.0*	2,0	200	2,04	8,9	9,4	6,9	5,9	10,4	5,7	4,9	11,6	4,6	4,0
	2,5	250	2,55	9,6	9,4	7,4	6,4	10,5	6,0	5,2	11,9	4,7	4,1
	3,0	300	3,06	10,5	9,7	7,7	6,7	10,7	6,3	5,5	12,2	4,9	4,2
	3,5	350	3,57	11,4	10,1	7,7	6,7	11,0	6,5	5,6	12,5	5,0	4,4
	4,0	400	4,08	12,3	10,4	7,8	6,8	11,3	6,6	5,7	12,6	5,3	4,6
	4,5	450	4,59	13,0	10,6	8,0	7,0	11,6	6,7	5,8	13,0	5,4	4,6
5,0	500	5,10	13,8	10,7	8,3	7,2	11,8	6,9	5,9	13,3	5,4	4,7	
4.5	2,0	200	2,04	13,6	9,4	10,5	9,1	10,4	8,8	7,6	11,9	6,7	5,8
	2,5	250	2,55	14,7	9,6	11,0	9,5	10,5	9,3	8,1	12,1	7,0	6,0
	3,0	300	3,06	16,1	10,0	11,2	9,7	10,7	9,7	8,4	12,3	7,4	6,4
	3,5	350	3,57	17,7	10,4	11,4	9,8	11,2	9,8	8,5	12,5	7,8	6,8
	4,0	400	4,08	19,0	10,5	12,0	10,4	11,5	10,0	8,6	12,7	8,1	7,0
	4,5	450	4,59	20,3	10,8	12,1	10,5	11,7	10,2	8,8	12,8	8,6	7,4
5,0	500	5,10	21,4	11,0	12,2	10,6	11,9	10,4	9,0	12,8	9,0	7,8	
6.0	2,0	200	2,04	16,7	9,4	12,9	11,2	10,7	10,1	8,8	12,5	7,4	6,4
	2,5	250	2,55	18,0	9,5	13,7	11,9	11,0	10,4	9,0	12,6	7,9	6,8
	3,0	300	3,06	19,8	9,9	13,9	12,0	11,5	10,3	9,0	12,8	8,3	7,2
	3,5	350	3,57	21,6	10,6	13,4	11,6	12,2	10,1	8,7	13,1	8,7	7,5
	4,0	400	4,08	23,3	11,1	13,0	11,3	12,2	10,8	9,4	13,1	9,4	8,1
	4,5	450	4,59	24,8	11,4	13,3	11,5	12,4	11,3	9,8	13,3	9,6	8,4
5,0	500	5,10	26,1	11,5	13,7	11,8	12,5	11,5	10,0	13,6	9,8	8,5	
7.5	2,0	200	2,04	18,6	10,4	12,0	10,4	10,7	11,3	9,8	12,5	8,2	7,1
	2,5	250	2,55	20,1	10,6	12,3	10,6	10,9	11,8	10,2	12,5	8,9	7,7
	3,0	300	3,06	21,9	10,8	13,0	11,2	11,0	12,5	10,8	12,5	9,6	8,3
	3,5	350	3,57	23,8	10,8	14,1	12,2	11,1	13,3	11,5	12,7	10,3	8,9
	4,0	400	4,08	25,7	10,9	14,9	12,9	11,4	13,8	11,9	12,8	10,9	9,4
	4,5	450	4,59	27,4	11,1	15,5	13,5	11,5	14,3	12,4	13,0	11,3	9,8
5,0	500	5,10	28,9	11,2	16,0	13,9	11,6	14,8	12,8	13,1	11,6	10,0	
9.0	2,0	200	2,04	23,1	10,4	14,8	12,9	10,4	14,8	12,9	12,8	9,7	8,4
	2,5	250	2,55	25,2	10,6	15,7	13,6	10,5	15,9	13,8	12,8	10,6	9,2
	3,0	300	3,06	27,8	10,7	16,9	14,6	10,8	16,6	14,3	13,0	11,4	9,8
	3,5	350	3,57	30,5	10,7	18,5	16,1	11,3	16,5	14,3	13,4	11,7	10,1
	4,0	400	4,08	32,9	10,7	20,0	17,3	11,6	16,8	14,5	13,5	12,4	10,8
	4,5	450	4,59	35,4	10,9	20,6	17,8	12,0	17,1	14,8	13,9	12,7	11,0
5,0	500	5,10	37,5	11,2	20,8	18,0	12,2	17,4	15,0	14,2	12,9	11,1	

Performances Buse TR50XT (unités américaines)											
Buse	PSI	Débit (GPM)	5°		15°		25°				
			Portée (pi)	Pluviométrie*		Portée (pi)	Pluviométrie*		Portée (pi)	Pluviométrie*	
1.0	30	1.0	20	0.28	0.24	26	0.16	0.14	30	0.12	0.11
	40	1.1	21	0.28	0.24	27	0.18	0.15	30	0.14	0.12
	50	1.3	22	0.30	0.26	27	0.20	0.17	31	0.15	0.13
	60	1.4	25	0.26	0.23	28	0.20	0.17	31	0.17	0.15
	70	1.5	25	0.29	0.25	28	0.22	0.19	31	0.18	0.16
	1.5	30	1.2	28	0.18	0.15	30	0.15	0.13	34	0.12
40		1.4	29	0.19	0.17	31	0.16	0.14	35	0.13	0.11
50		1.6	29	0.21	0.18	32	0.18	0.15	36	0.14	0.12
60		1.7	31	0.21	0.18	32	0.19	0.16	36	0.15	0.13
70		1.9	31	0.22	0.19	32	0.21	0.18	35	0.18	0.15
2.0		30	1.7	31	0.19	0.17	32	0.18	0.16	36	0.14
	40	1.9	31	0.22	0.19	34	0.18	0.16	38	0.15	0.13
	50	2.2	32	0.24	0.21	35	0.20	0.17	38	0.17	0.14
	60	2.4	33	0.25	0.22	36	0.20	0.18	39	0.18	0.15
	70	2.6	33	0.27	0.23	36	0.22	0.19	39	0.20	0.17
	3.0*	30	2.3	31	0.27	0.23	34	0.23	0.20	38	0.18
40		2.6	31	0.31	0.26	35	0.25	0.21	40	0.19	0.16
50		3.0	33	0.30	0.26	36	0.26	0.22	41	0.20	0.17
60		3.3	35	0.31	0.27	38	0.26	0.23	42	0.21	0.18
70		3.6	35	0.32	0.28	39	0.27	0.23	44	0.21	0.18
4.5		30	3.6	31	0.42	0.36	34	0.35	0.30	39	0.26
	40	4.1	32	0.44	0.38	35	0.38	0.33	40	0.28	0.24
	50	4.6	34	0.45	0.39	37	0.39	0.33	41	0.31	0.27
	60	5.1	35	0.48	0.41	38	0.39	0.34	42	0.32	0.28
	70	5.6	36	0.48	0.42	39	0.41	0.35	42	0.35	0.31
	6.0	30	4.4	31	0.51	0.44	35	0.40	0.35	41	0.29
40		5.0	32	0.56	0.48	37	0.42	0.36	42	0.32	0.28
50		5.7	35	0.53	0.46	40	0.39	0.34	43	0.34	0.30
60		6.3	37	0.51	0.44	40	0.45	0.39	43	0.39	0.33
70		6.8	38	0.54	0.47	41	0.45	0.39	45	0.38	0.33
7.5		30	4.9	34	0.47	0.41	35	0.45	0.39	41	0.32
	40	5.6	36	0.49	0.42	36	0.48	0.41	41	0.38	0.33
	50	6.3	36	0.57	0.49	37	0.52	0.45	42	0.40	0.35
	60	6.9	36	0.61	0.53	38	0.55	0.47	42	0.44	0.38
	70	7.5	37	0.63	0.54	38	0.58	0.50	43	0.45	0.39
	9.0	30	6.1	34	0.59	0.51	34	0.59	0.51	42	0.38
40		7.0	35	0.64	0.55	35	0.65	0.57	42	0.44	0.38
50		8.0	35	0.73	0.63	37	0.65	0.56	44	0.46	0.40
60		8.9	35	0.80	0.70	39	0.66	0.58	45	0.50	0.43
70		9.8	37	0.82	0.71	40	0.68	0.59	47	0.50	0.44

▲ La pluviométrie pour les espacements triangulaires est indiquée en millimètres ou pouces par heure, calculée à 50% du diamètre.
 ■ La pluviométrie pour les espacements en carré est indiquée en millimètres ou pouces par heure, calculée à 50% du diamètre.
 Toutes les spécifications de performance sont basées sur la pression disponible à la base de l'arroseur.
 * Indique la buse pré-installée

